

Astianpesu Astianpesukone Café Line

KAPPALE # _____

MALLI # _____

NIMI # _____

SIS # _____

AIA # _____



502719 (ELAI3GCL)

Pöydänalusastianpesukone Café Line, kolme pesuohjelmaa, kapasiteetti 40 koria tunnissa, kaksoiseristys, paineeton kuumavesisäiliö ja huuhteluveden paineenkorotuspumppu, poistopumppu, pesuaineannostelija

Lyhyt spesifikaatio

Kapp. Nro.

- Kolme pesujaksoa 90 / 120 / 240 sekuntia
- Tuntiteho: 720 astiaa / 40 koria (500x500 mm)
- Poistopumppu
- Huuhteluaineen annostelija
- Pesuaineen annostelija
- Koneessa pyörät
- Mukana toimitetaan kori lautasille, kori kupeille sekä kaksi aterinsuppilaa

Ominaisuudet

- Integroitu kevytkäynnistysominaisuus tarjoaa lisäsuojauksen erittäin herkille astioille.
- Pesujärjestelmä on varustettu pyörivillä pesuvarilla, tehokkaalla vesipumpulla ja tilavalla kuumavesisäiliöllä ammattipesuun.
- Pesu- ja huuhtelujakson välinen 4 sekunnin (säädettävä) tauko varmistaa, ettei likaista vettä valu puhtaille astioille huuhtelujakson lopussa
- Täysin automaattinen itsepuhdistusjakso ehkäisee bakteerien lisääntymisriskiä.
- Helppokäyttöisen digitaalinäytöllä varustetun ohjauspaneelin avulla on mahdollista mukauttaa pesu- ja huuhtelujaksojen ajat ja lämpötilat sekä tarkat huuhtelu- ja pesuainemäärät käyttäjän haluamalle tasolle.
- Helppo huolto edestä.
- IPX4-vesisuojaus.
- Digitaalinen näyttö antaa tiedon käyttäjälle jakson tilasta sekä lämpötiloista.
- Huipputeknologiaa edustavat elektroniset toiminnot sisäänrakennetulla ohjelmoinnilla, itsediagnostiikalla sekä automaattisella puhdistusjaksolla.
- Ainutlaatuinen lämpötilalukko takaa halutut lämpötilat sekä pesussa että loppuhuuhTELUSSA.
- Tasainen 84 °C:een lämpötila koko huuhtelujakson ajan verkoston vedenpaineesta ja lämpötilasta riippumatta.
- Kaksoiseristetty rakenne takaa alhaisen melutason ja vähentää koneen aiheuttamaa lämpöhäviötä.
- "Wash Safe Control" -järjestelmän vihreä valo vahvistaa, että astiat on huuhdeltu aina hygieniasäännöksiä noudattaen.
- Tehokas ilmaväli (luokka A) veden sisääntulossa estää veden paluun takaisin verkkoon pääpaineen äkillisen putoamisen seurauksena.
- Matala äänentaso
- Pesukapasiteetti 40 koria tai 720 astiaa tunnissa.
- Viistot pesuvarret estävät pesuveden tippumisen astioiden päälle huuhteluvaiheen jälkeen, moitteettoman pesutuloksen saavuttamiseksi.
- Sisäänrakennettu paineeton kuumavesisäiliö on suunniteltu nostamaan sisääntuloveden lämpötilan 84 asteiseksi huuhtelua varten. Ulkoista tehostinta ei tarvita.
- Vahva, kaksoiseristetty ja tasapainotettu luukku on valmistettu ruostumattomasta teräksestä.
- Tehokas huuhtelujärjestelmä käyttää ainoastaan 2,5 litraa vettä/kori ja näin varmistetaan pienet käyttökustannukset.
- Sisäänrakennettu huuhtelu- ja pesuaineen annostelija aina ensimmäisestä pesujaksosta jatkuvaan pesujaksoon asti takaa optimaaliset tulokset ja mahdollisimman vähäiset huolto- ja kunnossapitotarpeet.
- Kolmivaihe- tai yksivaiheiliitäntä, vaihdettavissa asennuspaikalla.

Rakenne

- Laitteessa on sileät, puhdistamista helpottavat pinnat.

HYVÄKSYNTÄ: _____

- AISI 304 ruostumattomasta teräksestä valmistettu kuumavesisäiliö, jonka hitsaussuojaus lisää korroosionkestävyyttä.
- PVC-muovinen vedensyöttöletku, jossa on metalliliittimet, kestää korkeaa vedenpainetta.
- Peitelevyllä täysin suljettu takaa.
- Elementin suojaus kuivakäytöltä ja alhaiselta vedeltä.
- Keskenään vaihdettavat pesu-/huuhtelutarvikkeet voidaan irrottaa helposti puhdistusta varten.
- Seisovan veden tyhjennys kuumavesisäiliöstä pitkien käyttötaukojen jälkeen takaa korkeamman hygieniatason.
- Sisäinen tyhjennyspumppu säätää vedenpinnan korkeutta pesusäiliön tyhjennyksessä.
- Suuri syvävedetty pesusäiliö ja sisäinen pyöreäkulmainen pesualue, jossa ei ole likaa kerääviä putkia.
- Pyörivät ruostumattomasta teräksestä valmistetut pesu-/huuhtelutarvikkeet korin ylä- ja alapuolella.
- Suuri tankin suodatin kerää likapartikkelit ja pitää pesuveden puhtaana pidempään.
- Etupaneeli, luukku, pesutankki, tankin suodattimet ja pesu- sekä huuhtelutarvikkeet ovat valmistettu laadukkaasta AISI 304 ruostumattomasta teräksestä.
- Laitteen alla on 4 pyörää helppoa puhdistamista varten.

Vastuullisuus



- Sisäänrakennettu valmius HACCP-järjestelmän ja energiahallintalaitteen käyttöä varten.
- Koneessa on poistopumppu sekä pesu- ja huuhteluaineannostelijat.

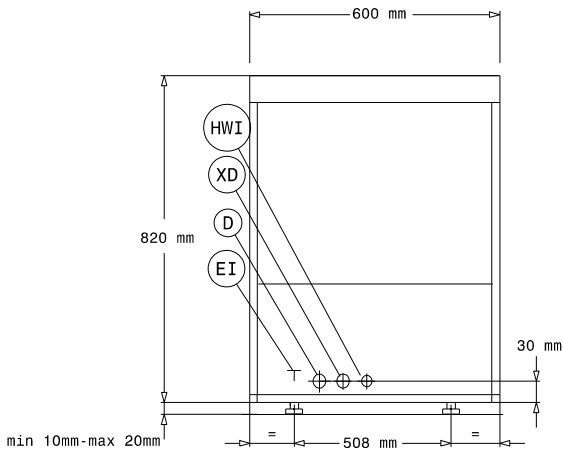
Sisältyvät varusteet

- 2 kpl Ruokailuvälinesuppilo PNC 864242
- 1 kpl Kori 18 matalalle lautaselle - keltainen PNC 867002
- 1 kpl Kuppi-/lasikori 24 / 48 kuppia - sininen PNC 867007

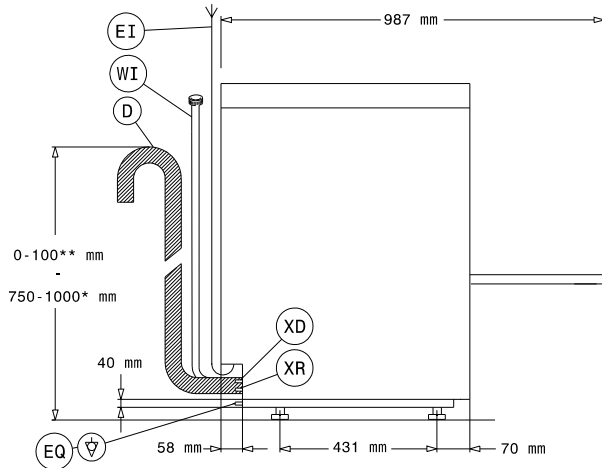
Lisävarusteet

- 12 L ulkoinen manuaalinen vedenpehmentäjä PNC 860412
- 8 L ulkoinen automaattinen vedenpehmentäjä PNC 860413
- Jalusta pöydänalusastianpesukoneelle PNC 860418
- 20 L ulkoinen manuaalinen vedenpehmentäjä PNC 860430
- Pyöräsarja, Green & Clean pöydänalus koneet PNC 864008
- Laipalliset jalat pöydänalus koneille, marine PNC 864009
- Suodatin osittaiseen demineralisaatioon PNC 864017
- Veden kovuuden mittaussarja PNC 864050
- Ruokailuvälinesuppilo PNC 864242
- Suodatin demineralisaatioon PNC 864367
- Osmoottinen puhdistussuodatin PNC 864388
- Paineenlennin yksitankkiselle koneelle PNC 864461
- 1/2 yleiskori 500x250 mm PNC 864527
- 1/2 kori lautasille 500x250 mm PNC 864528
- 1/2 kori lasille 500x250 mm PNC 864529
- Ruokailuvälinesuppilo, 4 kappaletta PNC 865574

Edestä

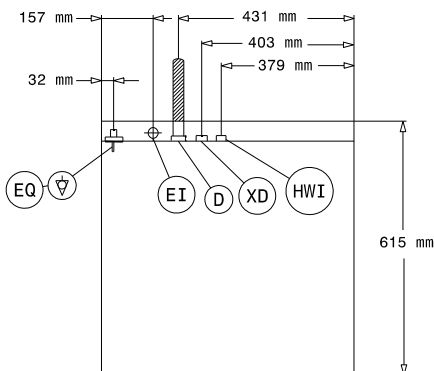


Sivulta



- D = Poisto
EI = Sähköliitäntä
EO = Sähkön ulostulo
HWI = Lämpimän veden liitäntä
XD = Pesuaineen liitäntä
XR = Huuhteluaineen liitäntä

Päältä



Sähkö

Jännite:

502719 (ELAI3GCL) 400 V/3N ph/50 Hz

Muunneltavissa:

230V 3~; 230V 1N~

Liitäntäteho, vakio:

9.85 kW

Boilerin vastukset

9 kW

Tankin lämmitysvastukset:

2 kW

Pesupumpun teho:

0.736 kW

Vesi

Tulevan veden lämpötila:

50 °C

Poistoputken koko:

20.5mm

Pesutankin tilavuus (L):

23

Vedenkulutus per jakso (L):

/ 2.5

Boilerin tilavuus (L):

12

Vastuullisuus

Äänitaso:

61 dBA